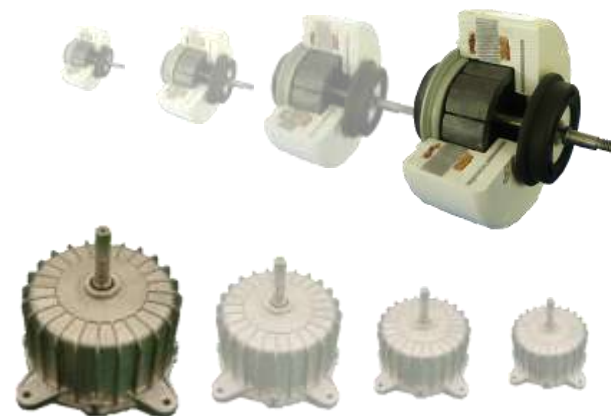


Nidec

日本電産パワーモータ株式会社
NIDEC POWER MOTOR CORPORATION

P

roduct lineup
製品案内





日本電産パワーモーター製品紹介



IM
誘導電動機

ACインダクションモータ
For
ファン,ポンプ, 攪拌機、汎用機器



ISM
誘導同期
モータ

ACインダクションモータ
For
繊維機械, 攪拌機etc.



防爆

ACインダクションモータ
For
耐圧防爆を必要とする機器



空調FAN

ブラシレスDCモータ
For
パッケージエアコン
FFU, 大型ヒートポンプetc.



真空PUMP

ブラシレスDCモータ
For
液晶パネル製造装置etc.

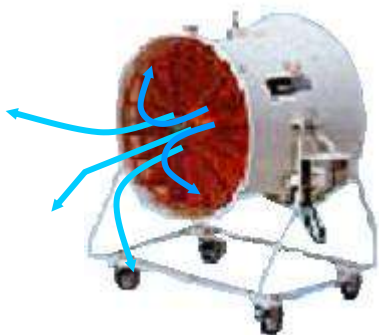


産業家電

ブラシレスDCモータ
For
ディスポージャー
シュレッダーetc.

製品使用例 ファン・ブロア

【送風機】



【ブロア】



【クーリングタワー】



・单相・三相
インダクションモータ

・誘導同期モータ (ISM)

・ブラシレスDCモータ



製品使用例 空調

【ビル用マルチエアコン】



単相インダクションモータ
ブラシレスDCモータ

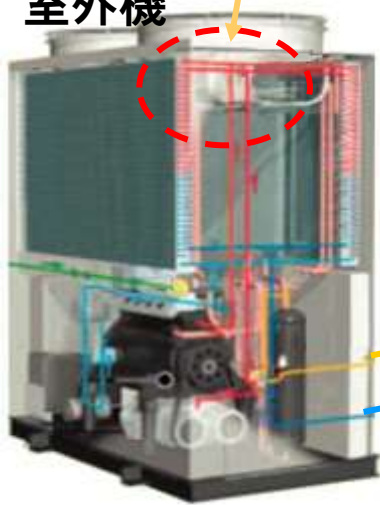
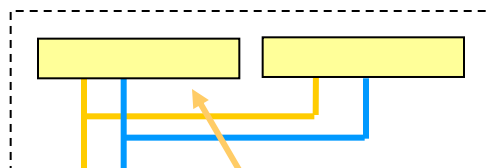


【空冷チラーポンプ】



室外機

室内機



その他

【ガスヒートポンプ】

【ファンフィルターユニット】

製品使用例 ポンプ

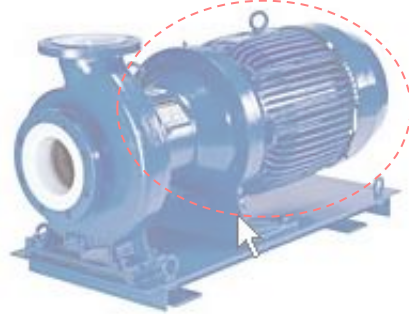
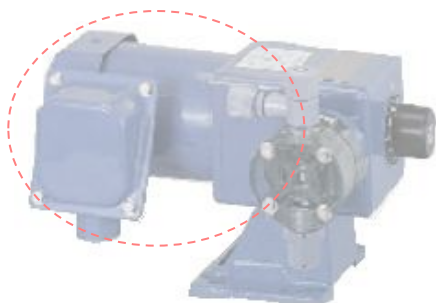
【水中ポンプ】



【油ポンプ】



【ケミカルポンプ】



【真空ポンプ】

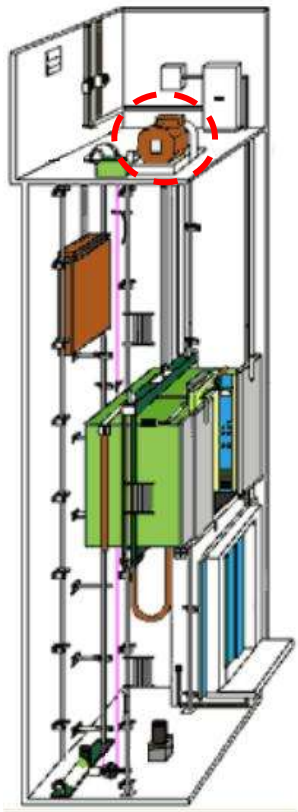


単相・三相・耐圧防爆形インダクションモータ
ブラシレスDCモータ

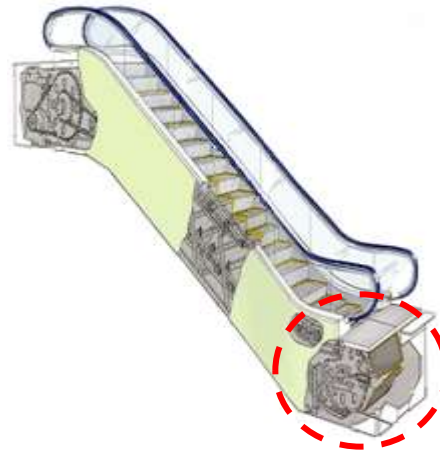
特殊品: 半導体装置用真空ポンプ

製品使用例 昇降機

【エレベータ】



【エスカレータ】



【ロータリーストッカ】



【ゴンドラ】



インダクションモータ

製品使用例 荷役機械

【チェンブロック】【クレーン】



【ホイスト】



インダクションモータ(ブレーキ付)

製品使用例 攪拌機

【混練・混合機】



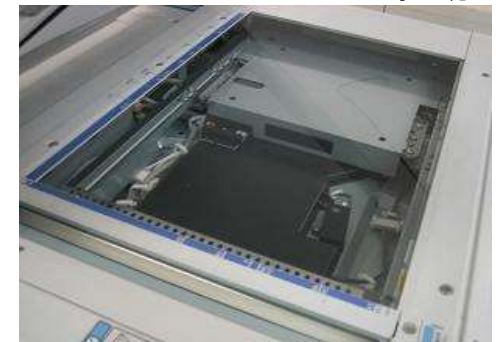
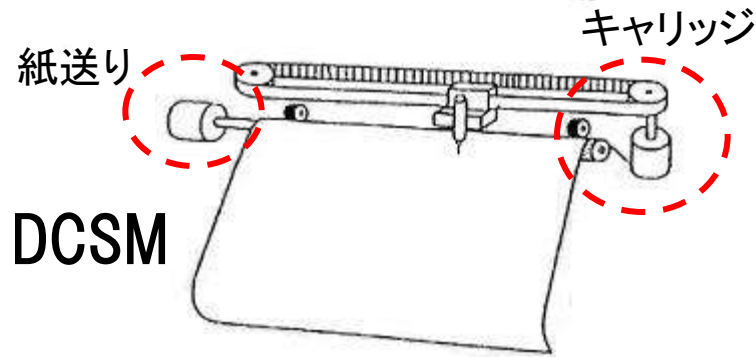
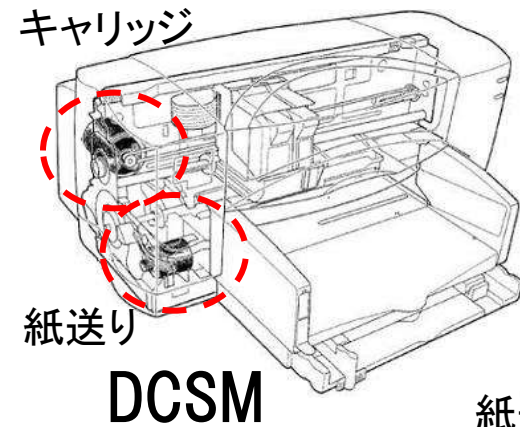
单相・三相インダクションモータ
誘導同期モータ(ISM)
防爆モータ

製品使用例 OA機器

【プリンタ】

【プロッタ】

【複合機】



DCサーボモータ

標準、特殊 誘導電動機

カスタマイズ対応



機種	極数	出力目安	備考	外観
分相始動形 単相モータ 保護形(BW)、全閉形(EW)	2 4	100 ~ 200W 65 ~ 200W	JIS C4203 準拠品	
コンデンサ始動形 単相モータ 保護形(BC)、全閉形(EC)	4	100 ~ 400W	JIS C4203 準拠品	
コンデンサ始動・運転形 単相モータ 保護形(BN)、全閉形(EN)	4	200 ~ 1kW	JIS C4203 準拠品	
コンデンサ運転形 単相モータ 保護形(BP)、全閉形(EP)	2 4 6	50 ~ 500W 50 ~ 550W 50 ~ 250W	—	

※単相モータは、カスタム製品となっております。都度、製作可否の検討が必要となります。

標準、特殊 誘導電動機

機種	極数	出力目安	標準納期	備考	外観
防滴保護形、防滴形 低圧三相かご形誘導電動機 防滴保護形(BD) 防滴形(AD)	2 4 6 8	0.75 ~ 90kW 0.75 ~ 90kW 0.75 ~ 75kW 0.75 ~ 45kW	1.5M	—	
全閉外扇形 低圧三相かご形誘導電動機 (FE) フランジ形の場合は“L-5”付 屋外形の場合は“-O”付	2 4 6 8	0.2 ~ 55kW 0.2 ~ 55kW 0.2 ~ 45kW 0.4 ~ 30kW	2M	JISC42 10 適合品	
全閉外扇形高効率 低圧三相かご形誘導電動機 高効率モータ(FE-H2)	2 4 6	0.2 ~ 55kW 0.2 ~ 55kW 0.2 ~ 45kW	2M	JISC42 12 適合品	
船用 低圧三相かご形誘導電動機 (FE)	2 4 6 8	0.2 ~ 55kW 0.2 ~ 55kW 0.2 ~ 45kW 0.4 ~ 30kW	2M	JG規格 NK規格 など	

その他特殊 誘導電動機(ブレーキ内蔵)

機種	極数	出力目安	標準納期	備考	外観
クイックブレーキモータ 制動トルク150% 防滴保護形(BDB) 全閉形(EEB)	4 6	0.4 ~ 7.5kW 0.4 ~ 15kW 0.2 ~ 5.5kW 0.2 ~ 11kW	2M	←BDB ←EEB ←BDB ←EEB ACブレーキ	
エコストップモータ 制動トルク80% (汎用ブレーキモータ (FEY))	4	0.2 ~ 2.2kW	2M	ACブレーキ ブレーキ電源リード不要 インバータ 駆動不可	
AGブレーキモータ 制動トルク300% (超薄形ブレーキモータ (UAAG))	4	0.1 ~ 1.5kW	2M	ACブレーキ外径 大 長さ 短 インバータ 駆動不可	

※ その他 **各種インバータ専用モータ**(標準品)
キャンドモータ(水冷形)(専用対応 0.75-11kW)

もご準備しております。



その他特殊 誘導(同期)電動機

機種	極数	出力目安	標準納期	備考	外観
耐圧防爆形 低圧三相かご形誘導電動機 耐圧防爆形(FG-F)	2 4 6	0.4 ~ 55kW 0.2 ~ 55kW 0.2 ~ 45kW	2M	安川電機製 インバータとの 組合せで安検 取得	
工場安全増防爆形 低圧三相かご形誘導電動機 工場安全増防爆形(FE-F)	2 4 6	0.2 ~ 37kW 0.2 ~ 37kW 0.1 ~ 30kW	2M	←発火度G3 の場合	
構造変形形低圧三相かご形 誘導電動機 フラットモータ (防滴保護形(BDLQ-5Z)) 全閉形(EELQ-5Z) 全閉外扇形(FELQ-5Z)	2 4 6	0.4 ~ 3.7kW 0.4 ~ 3.7kW 0.2 ~ 2.2kW	2M	外径 大 長さ 短	
誘導同期電動機 スーパーエコノモータ (SEZZ)	4	0.4 ~ 3.7kW 0.4 ~ 7.5kW 0.4 ~ 11kW	2M	←50 / 60Hz ← 120Hz ← 180Hz	



三相誘導電動機

インダクションモータ

3.7kW 4P



脚付形



フランジ形

- 専用BK、シャフト等の特殊仕様対応 可能
- Output: 1.5 - 7.5kW
- 電圧：AC200V/AC400V
- 用途：ファン、ポンプ etc.

※5.5 - 7.5 kW 2P、4P、6P モデルチェンジ中
脚取付け・フランジ型
鋼板からアルミフレームを採用した事により
軽量化 (3~11kg) ・放熱性向上
外扇ファン形状変更 → 静音化 (5~7dB)

1.5kW 4P , 2.2kW 4P , 3.7kW 4P

①アルミダイキャストフレームの採用
放熱性アップ

②コア径のサイズダウン
例：3.7kW 4P
コア径：**φ200→φ175**

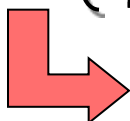
③部材共用化によるコスト削減
例：3.7kW 4P 専用部品数削減
専用部品数：**31品目→11品目**
※20品目の部材共用化を図った

開発機種 標準仕様

製品化

準備中

出力(kW)			枠番
2極	4極	6極	
1.5 2.2	1.5	0.75	90LA
—	2.2	1.5	100LA
3.7	3.7	2.2	112MA
5.5 7.5	5.5	3.7	132SA
—	7.5	5.5	132MA



09年度中には販売予定

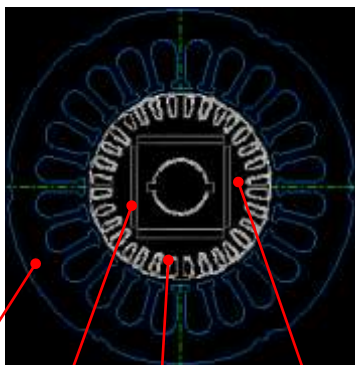
※上記 新型モータについては、旧型(既存)モータ在庫消化後の販売となります。ご注文時には、別途問合せ願います。



ISM①

I nduction
S ynchronous
M otor

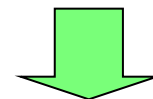
スーパーエコノモータ
(インダクション+同期モータ)



固定子コア マグネット 回転子コア
 回転子スロット

- 高効率
- Output: 0.4 - 3.7kW 4P
- 電圧: AC200V/400V
- 用途: 繊維機械、攪拌機、ファン・ポンプ etc.

IEC(国際電気標準会議)では、
2010年12月米国で超高効率
での規制が開始され欧州でも効率規制
の検討が進められている。中国や東南
アジア諸国でも同様な動きがある。



市場のニーズ(効率)に答える為に

1. マグネットを使用する事での高効率化
2. 標準三相誘導電動機からの置換え
(直入れ)を考慮した構造。
インバータ駆動も可能
3. センサレスで同期運転可能



ISM②

スーパーエコノモータ
(インダクション+同期モータ)

高性能マグネット内蔵誘導同期モータ
[Induction Synchronous Motor : ISM]

<特徴>

高効率 (省エネ, ランニングコスト削減)

米国エネルギー政策法 (EPA Act)

高効率誘導電動機 (JISC4212) の基準値を大きくクリア

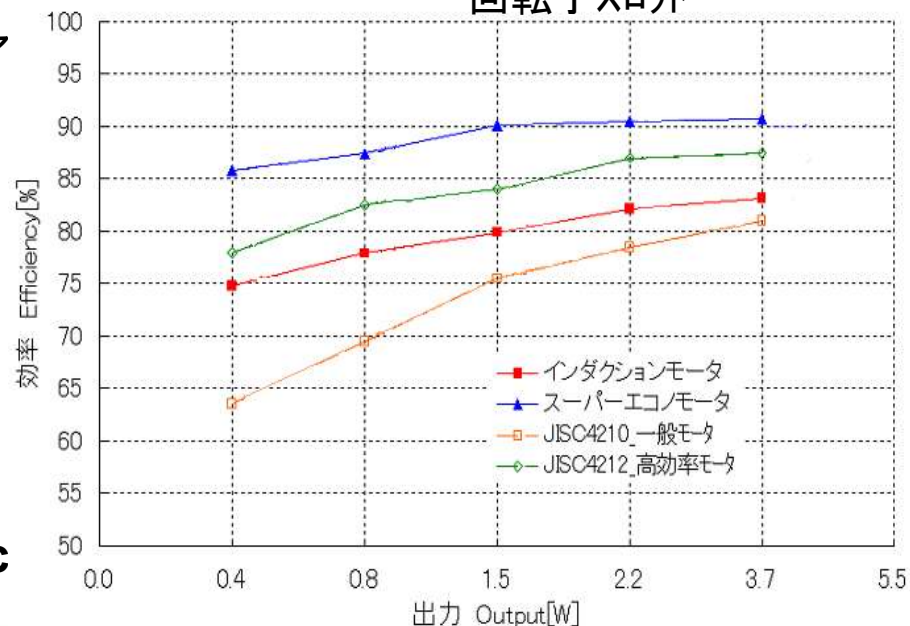
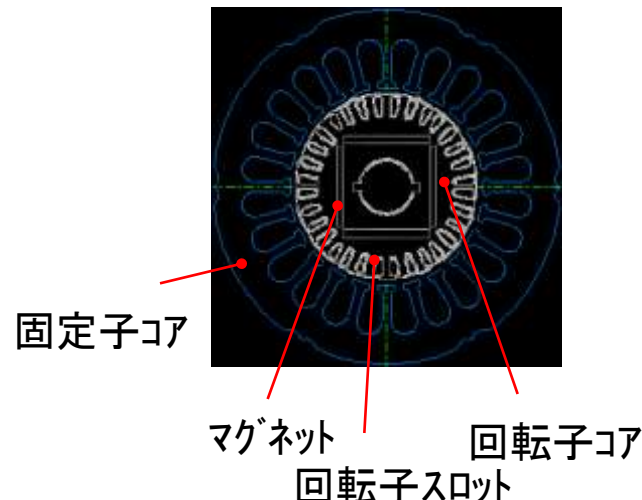
同期運転 (速度変動がなく安定運転可能)

商用電源, インバータ駆動可能 (センサレス)

複数台のマルチ運転が可能



用途例: 繊維機械、攪拌機、ファン・ポンプ etc





空調FAN

ブラシレスDCモータ

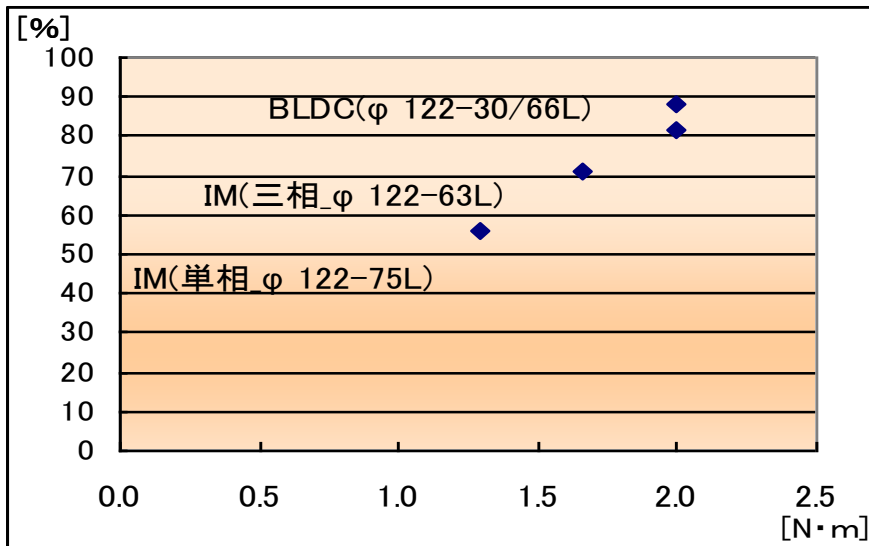


回路内蔵タイプ

- 低速、高トルク、高効率
- Output: 100 - 800W
- 回転数：1000rpm
- 電圧：DC280V, AC200V
- サイズ：Φ95、Φ122、Φ135
- 用途：各種ファンモータ

※Φ95、Φ122、Φ135はステータコア径サイズを表します。
回路内蔵タイプは、Φ122・Φ135タイプのみ。

インダクションとブラシレスDC 特性比較



機種	コア径 (mm)	積厚 (mm)	トルク (N·m)	回転速度 (rpm)	出力 (w)	効率 (%)
BLDC①	φ 122	66	2.00	1150	241	88.0
BLDC②	φ 122	30	2.00	1150	241	81.6
IM(三相)	φ 122	63	1.66	1152	200	71.1
IM(单相)	φ 122	75	1.29	1113	150	55.6



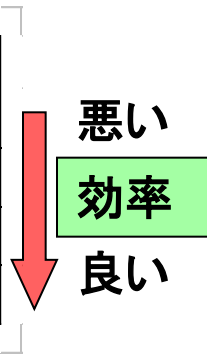
空調FAN

回路内蔵ブラシレスDCモータ

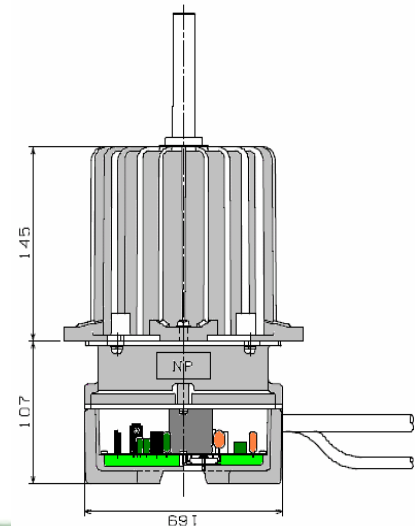
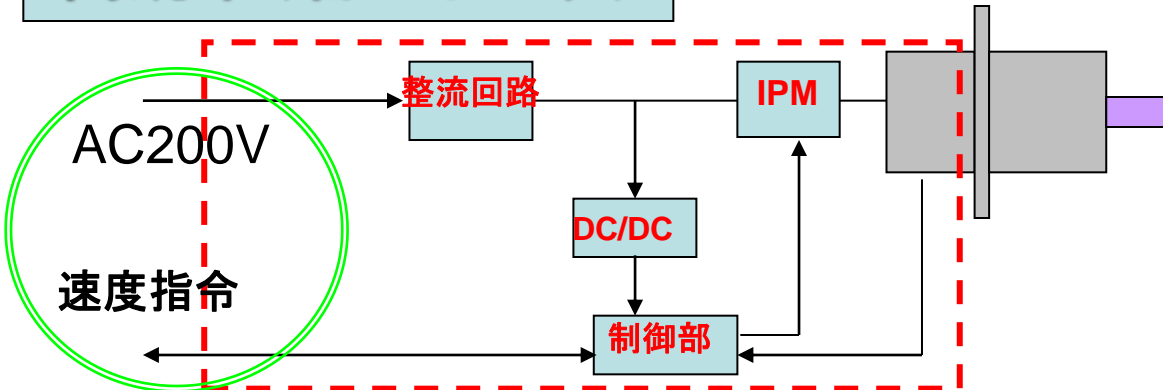
交流200V入力 700W

インダクション⇔AC入力ブラシレスモータ効率比較

モータ	電源	回転数	容量	効率
インダクション (インバータ駆動)	1Φ AC200V	950min ⁻¹	700W	55%
	3Φ AC200V	950min ⁻¹	700W	77%
AC入力ブラシレスDC (駆動回路内蔵型)	1Φ AC200V	950min ⁻¹	700W	84%
	3Φ AC200V	950min ⁻¹	700W	87%



高効率(省エネです)

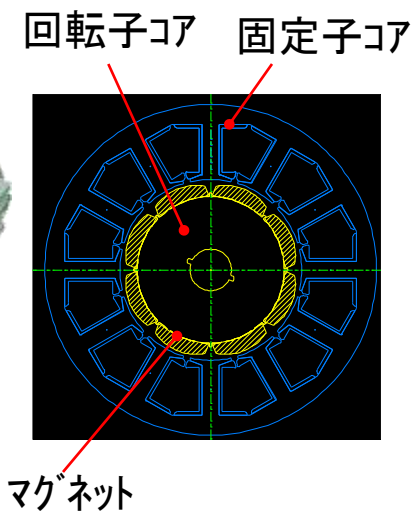




産業家電

真空ポンプ

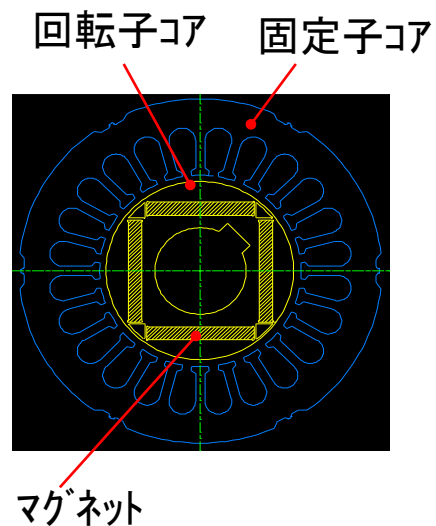
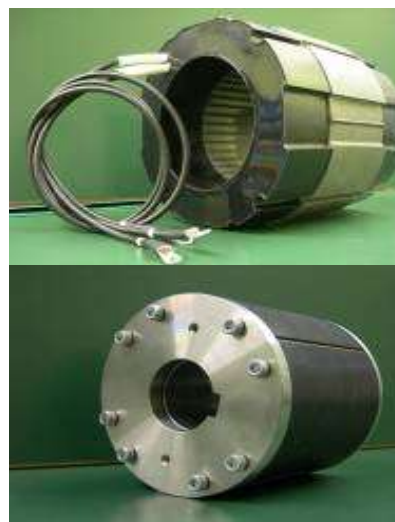
ブラシレスDCモータ



- 低振動、低騒音、高トルク、高効率
- Output: 100 - 750W
- サイズ: $\Phi 80 - \Phi 106$ (ステータコア外径)
- 電圧: DC24V、DC280V
- 用途: 自動ドア、ファン、ディスプレイ等。

※電圧に関しては、別途お問合せ下さい。

ブラシレスDCモータ

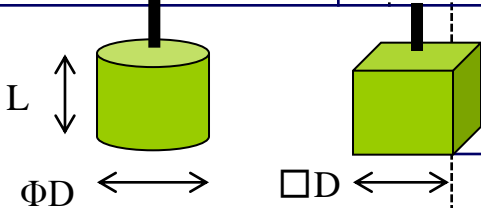


- 小型、高効率 (92%)
- Output: 2.7 - 30kW
- サイズ: $\Phi 135 - \Phi 227$ (ステータコア外径)
- 電圧: AC200V
- 用途: 液晶製造の薄膜生成装置 (スパッタリング) 等。



ブラシレスDCモータ ラインナップ

カスタマイズ対応

シリーズ	体格 (mm) Φ or □D × L	出力(kW)															
		0	0.05	0.1	0.2	0.3	0.4	0.5	0.75	1.5	5.5	7.5	10.5	30.0			
80E	□100 × 122-150				○	○											
87E	Φ 115 × 115-150					○	○	○									
A6E	□130 × 182																
Φ 95	Φ 100 × 100			○	△												
Φ 122	Φ 140 × 145				○	○	○	△									
Φ 135	Φ 155 × 165								○	○	△						
特殊135																	
特殊175																	
特殊227																	
		用途: 各種機器 (回転速度: 3000min ⁻¹)															
		用途: ファン (回転速度: 1000min ⁻¹)															
		用途: 真空ポンプ (回転速度: 5000min ⁻¹)															

- ; 通常仕様 (記載回転速度)
- △; 特殊仕様 (回転速度別途)
- ×; 特殊仕様 (型投資別途要)

- ※ 体格, 出力, 回転速度は目安として下さい。
- ※ 時間定格は、別途制約がある場合がございます。(実機ファン冷却、水冷など)
- ※ 要求仕様によっては、通常仕様、特殊仕様を含め、別途専用型が必要となる場合がございます。